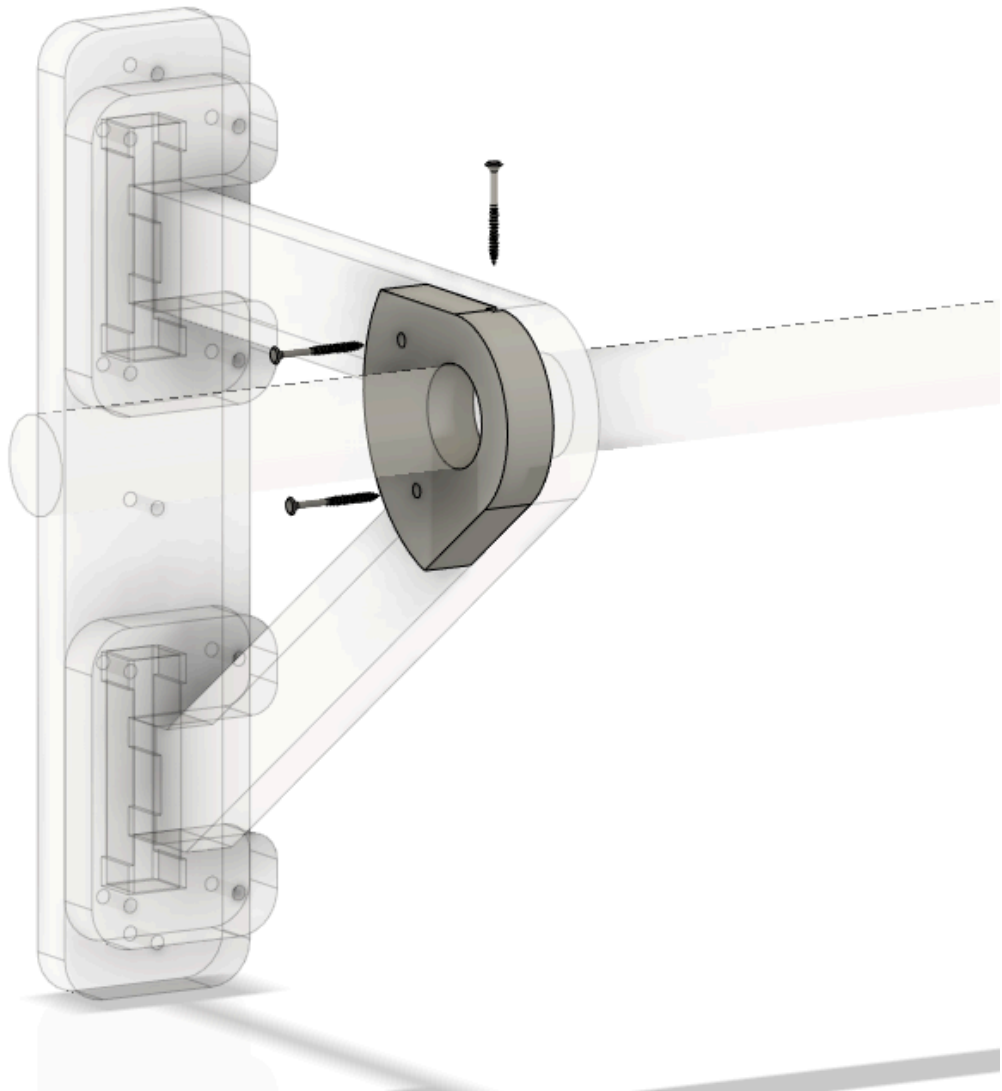


# Rundstabfixierung



1. Ausrichten der Fixierung (am besten mit Hilfe des Rundstabes).
2. Festschrauben der Fixierung an dem Seitenteil
3. Festschrauben des Rundstabes.