
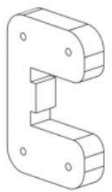
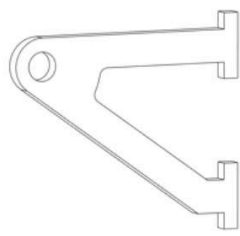

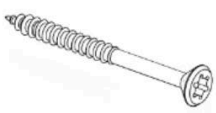
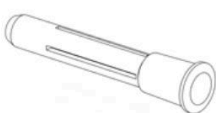


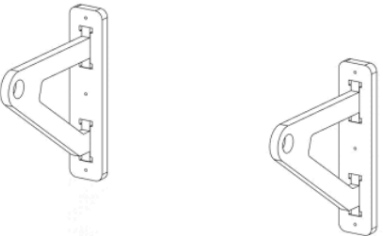
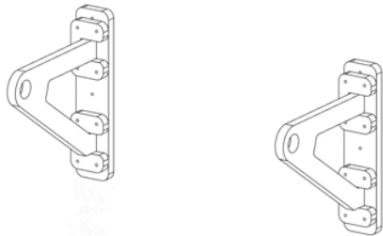


Aufbauanleitung Klimmzugstange für die Wand

 <p>2x Halteplatte Teil 1</p>	 <p>4x Halteplatte Teil 2</p>	 <p>2x Seitenteil</p>
 <p>1x Rundstab</p>	 <p>6 x Schrauben 5x80 16 x Schrauben 4,5 x 30</p>	 <p>6x Universal Dübel</p>

 <p>Die erste Halteplatte festschrauben. Empfehlung: Mit einer Wasserwaage ausrichten.</p>	 <p>Die zweite Halteplatte ausrichten. Der Abstand ist frei wählbar (Empfehlung 60 cm)</p>
 <p>Die Seitenhalterungen anbringen.</p>	 <p>Halteplatten Teil 2 festschrauben und damit die Seitenhalterungen fixieren.</p>

1	2
3	4

Anleitung Dübel:

Schritt 1: Werkzeuge und Materialien vorbereiten.

Stellen Sie sicher, dass Sie folgende Werkzeuge und Materialien zur Hand haben:

Bohrmaschine

Bohrer mit passendem Durchmesser für den Dübel (6 mm)

Schraube (benötigter Bit T20)

Plastikdübel

Schritt 2: Die richtige Bohrstelle auswählen.

Wählen Sie die Stelle aus, an der Sie den Dübel anbringen möchten. Stellen Sie sicher, dass sich keine elektrischen Leitungen oder Wasserleitungen hinter der Wand befinden. Verwenden Sie bei Bedarf einen Leitungssucher.

Schritt 3: Bohren Sie ein Loch.

Verwenden Sie die Bohrmaschine und den passenden Bohrer, um ein Loch an der ausgewählten Stelle zu bohren. Das Loch sollte etwas tiefer sein als die Länge des Dübels. Lochtiefe: 60 mm

Schritt 4: Den Dübel einführen.

Stecken Sie den Plastikdübel in das gebohrte Loch. Achten Sie darauf, dass er bündig mit der Wand abschließt.

Schritt 5: Schrauben Sie ein.

Nehmen Sie die Schraube und führen Sie sie durch das zu befestigende Objekt. Setzen Sie dann die Schraube in den Dübel ein und drehen Sie sie im Uhrzeigersinn, um sie sicher zu befestigen. Achten Sie darauf, die Schraube nicht zu fest anzuziehen, um den Dübel oder die Wand nicht zu beschädigen.

Schritt 6: Überprüfen Sie die Stabilität.

Nachdem Sie die Schraube sicher angezogen haben, überprüfen Sie, ob das befestigte Objekt stabil an der Wand sitzt.