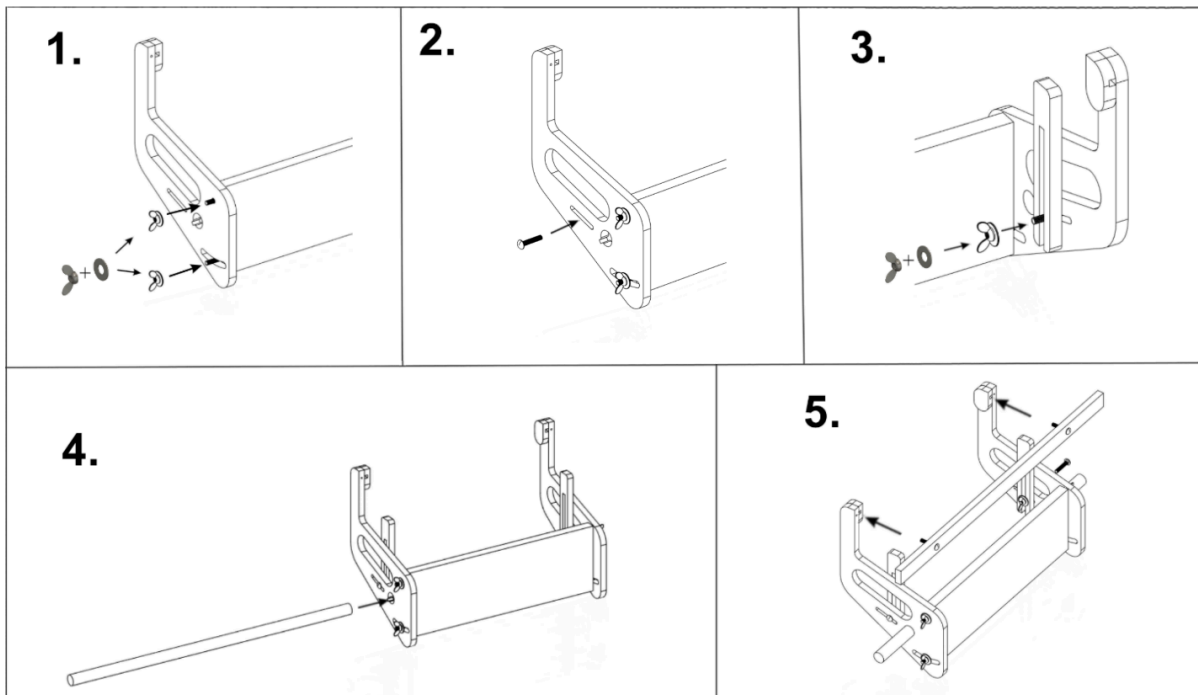
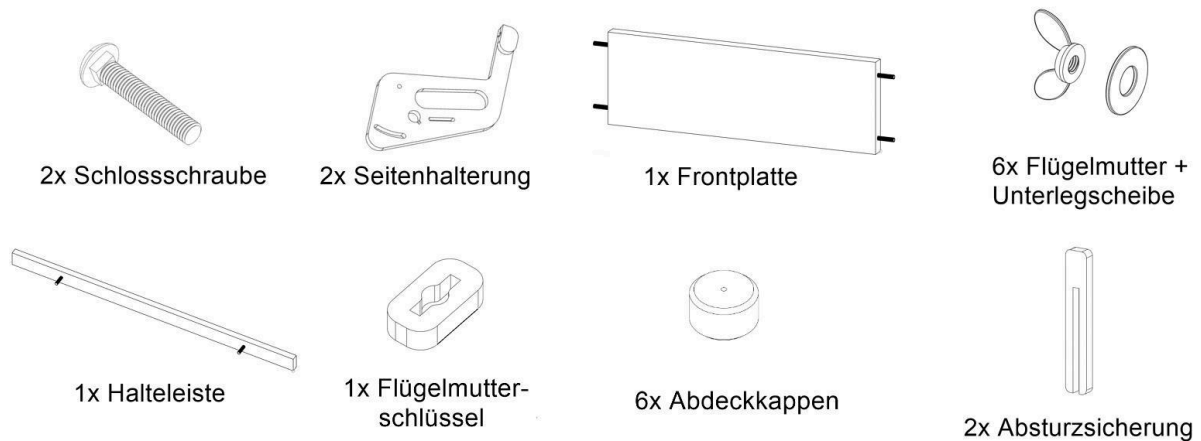


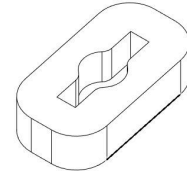
Aufbauanleitung Hangboard-Halterung



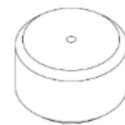
1. Beide Seitenteile an der Frontplatte mit einer Flügelmutter und einer Unterlegscheibe festschrauben.
2. Die Schlossschraube in die Nut stecken.
3. Die Absturzsicherung mit einer Flügelmutter und einer Unterlegscheibe festschrauben. Den besten Halt hat die Absturzsicherung, wenn sie weiter vorne (näher an der Frontplatte) ist.
4. Den Rundstab in die Bohrung schieben, sodass dieser an beiden Seiten gleich weit rausseht.

5. Die obere Halteleiste in die beiden Löcher stecken und mit den Muttern, welche an der Halteleiste sind fest schrauben. Es gibt an der Halteleiste eine Kante, die nicht abgerundet ist, diese sollte nach unten schauen (die Türzarge berühren).

Der Flügelmutter Schlüssel kann zum Nachziehen der Flügelmuttern genutzt werden, falls nach dem Festschrauben mit der Hand, die Frontplatte sich noch verschieben lässt.



Die Abdeckkappen dienen zum Abdecken der Schrauben, mit denen Man das Hangboard an der Frontplatte festschraubt. Sie fungieren lediglich zur Abdeckung und haben daher keine haltende Funktion fürs Hangboard.

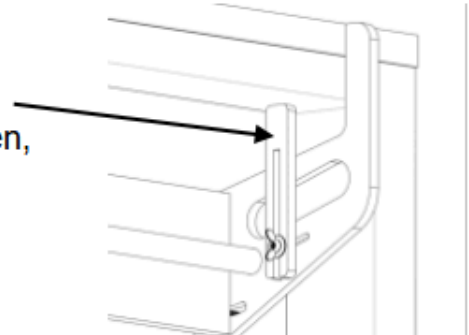


Es gibt mehrere Möglichkeiten, ein Hangboard an der Frontplatte zu fixieren.

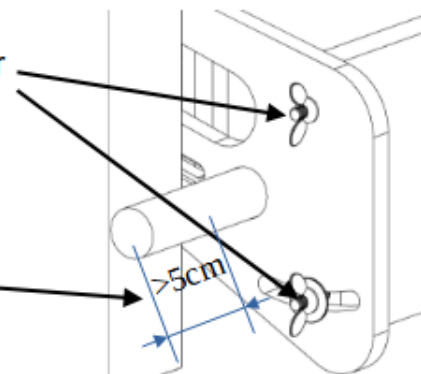
1. Die Schrauben durch die vorgesehenen Bohrlöcher schrauben und dann 18 mm aus dem Hangboard raus stehen lassen. Wenn die Schrauben länger sind und somit auf der Rückseite der Hangboardhalterung raus stehen, kann man sie abdecken (mit den Abdeckkappen) oder absägen.
2. Eine weitere Möglichkeit wäre, von hinten in die Türhalterung zu schrauben. Dabei sollte darauf geachtet werden, dass die Schraube nicht auf der Vorderseite des Hangboards heraussticht.
3. Wenn du dir sicher bist, das Hangboard und die Türhalterung nicht anders benutzen zu wollen, könntest du das Hangboard auch an die Türhalterung leimen.

Kurzanleitung zur Hangboard-Halterung

Die **Absturzsicherung immer lotrecht** fixieren. Wenn sie schräg ist, kann sie sich verschieben, wodurch die Türhalterung herunter fallen kann.



Mit den Schrauben an den Seiten kann der Winkel der Platte verändert werden.



Mindestens 5cm müssen die Türzarge berühren.

Wir freuen uns, dass Du unsere Leidenschaft fürs Klettern teilst und danken Dir für Deine Bestellung.

Wir produzieren unsere Produkte mit größter Sorgfalt.

Daher ist uns Deine Zufriedenheit sehr wichtig.

Wenn Du Fragen und Anregungen hast,

kannst Du Dich gerne bei uns melden!

Viel Spaß beim Trainieren wünscht das gesamte Team von Holzbearbeitung Kleeberg.

